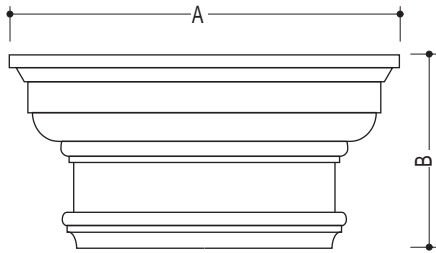


# < キャピタル > ☆☆ トスカナタイプ ☆☆

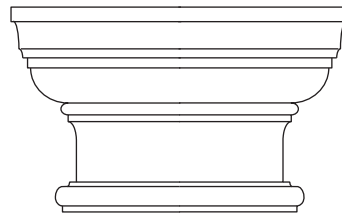
2006 2. 18  
(株)ホルディオ工芸



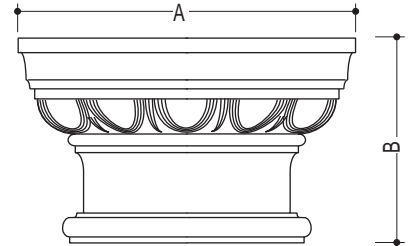
トスカナQ



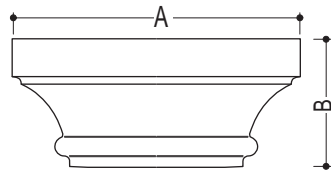
対応柱サイズ	A × B
210	350 × 175
240	400 × 200
300	480 × 225
350	540 × 260
400	620 × 300



モダントスカナR



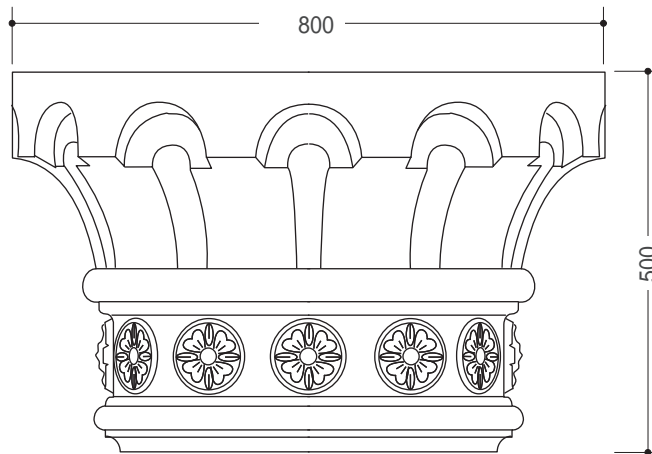
モダントスカナTS



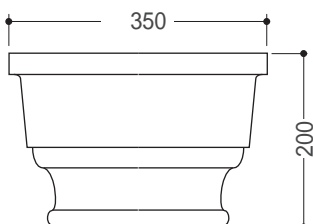
トスカナPB-C

対応柱サイズ	A × B
210	380 × 170
240	410 × 170
300	470 × 170
350	520 × 170
400	570 × 170

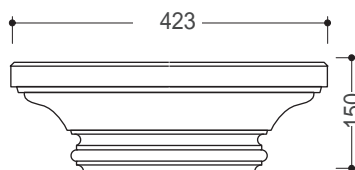
対応柱サイズ	A × B
100	164 × 100
150	230 × 115
180	280 × 140
210	310 × 190
240	380 × 220
300	460 × 270
350	525 × 270
400	600 × 370
500	720 × 370
600	825 × 370
700	930 × 370



トスカナT(500 用)



トスカナZ(210 用)



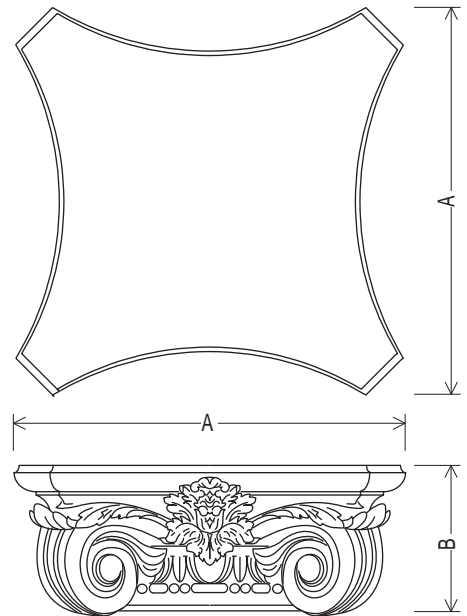
トスカナP(210 用)

# < キャピタル > ☆☆ イオニアタイプ ☆☆

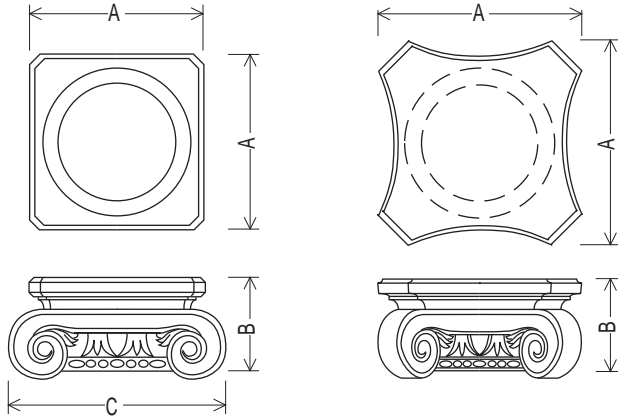
2006 2. 18  
(株)ホルディオ工芸



イオニアB (210 用)



ローマンイオニアF



イオニアA

イオニアB

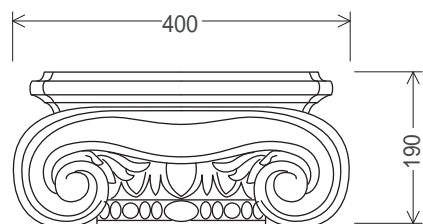
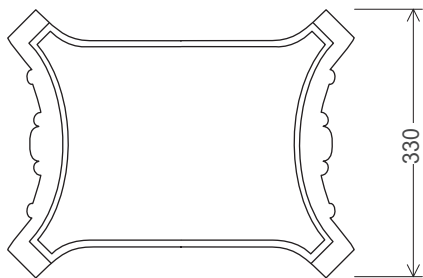
イオニアA

対応柱サイズ	A × B × C
100	160 × 90 × 200
150	200 × 100 × 255
210	300 × 155 × 365

イオニアB

対応柱サイズ	A × B
150	230 × 100
210	350 × 160

対応柱サイズ	A × B
210	410 × 170
240	410 × 200
275	500 × 240
300	500 × 240
350	600 × 255
400	700 × 300
500	860 × 300
600	1025 × 330
200	410 × 200
300	600 × 235
350	700 × 320
400	700 × 350



アイオニックK(210 用)



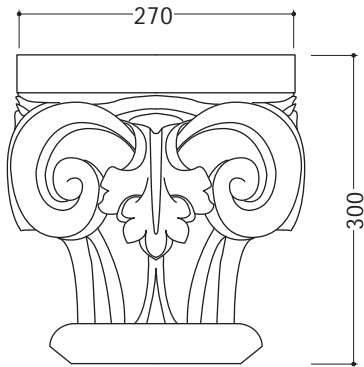
ローマンイオニアF (500 用)



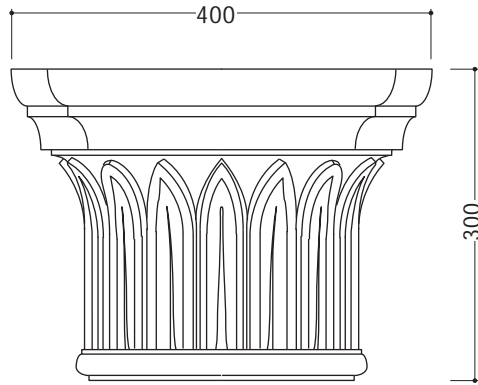
ローマンイオニアF (400 用)

# < キャピタル > ☆☆ バリエーション ☆☆

2006 2. 18  
(株)ホルディオ工芸



ミディバルH(150 用)



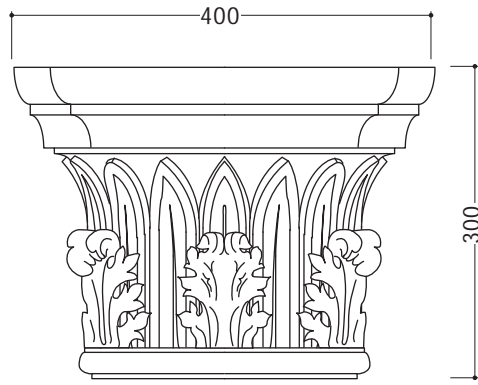
コリントM(240 用)



コリントE(240 用)



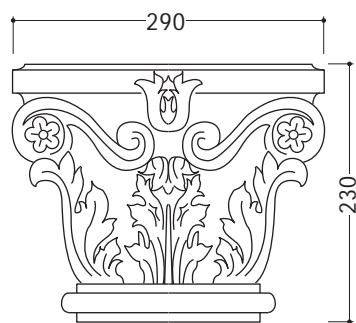
ミディバルJ(180 用)



コリントN(240 用)



シシリックG



コリントI(180 用)

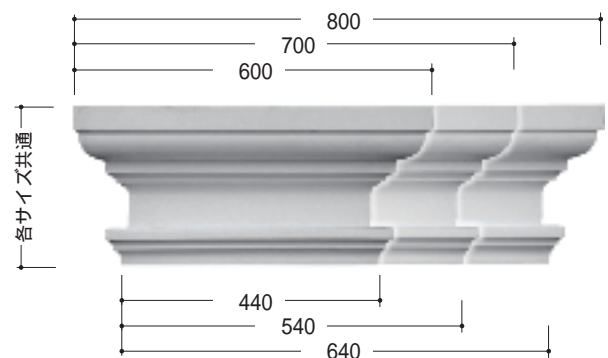


コリントS(240 用)

対応柱サイズ	A × B
150	275 × 165
180	390 × 240
210	390 × 250
300	540 × 305



コリントI



角柱用キャピタル (断面共通)