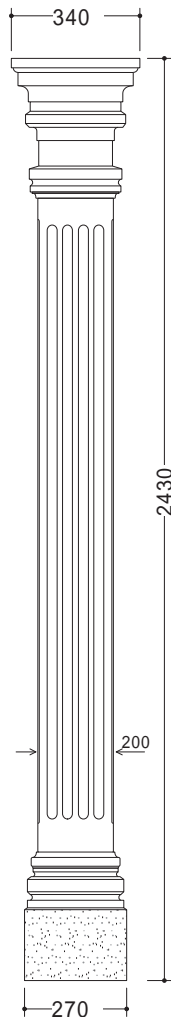
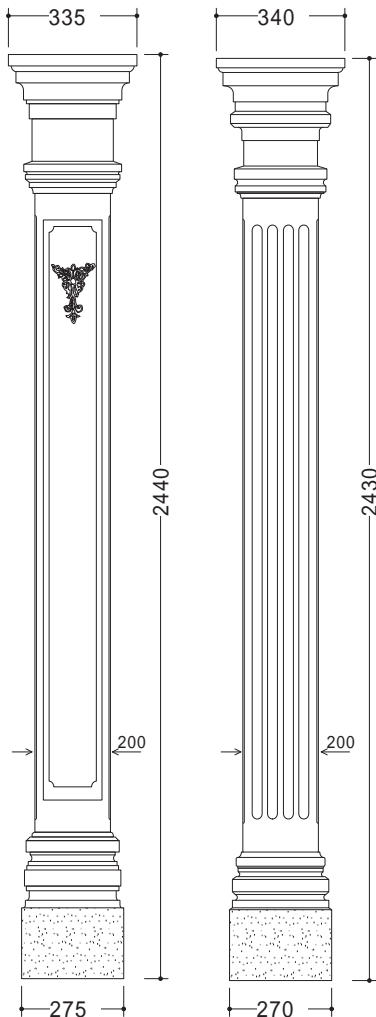
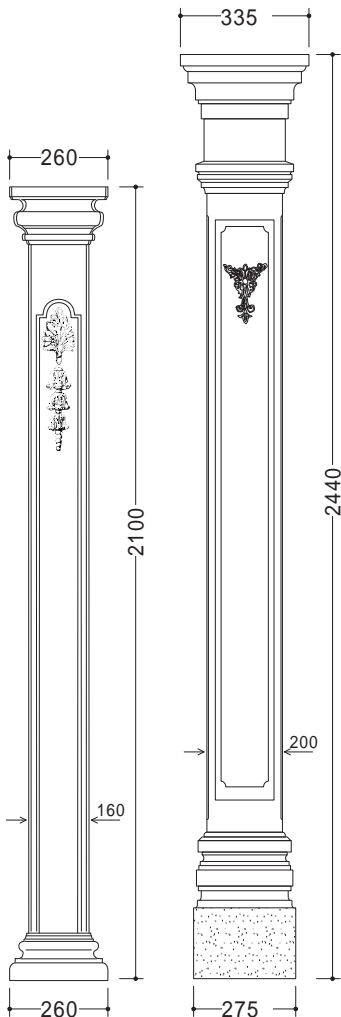
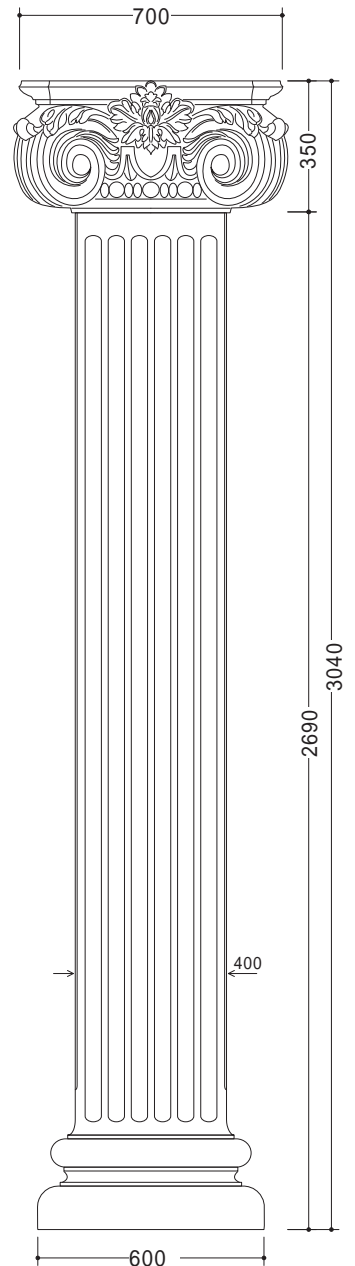
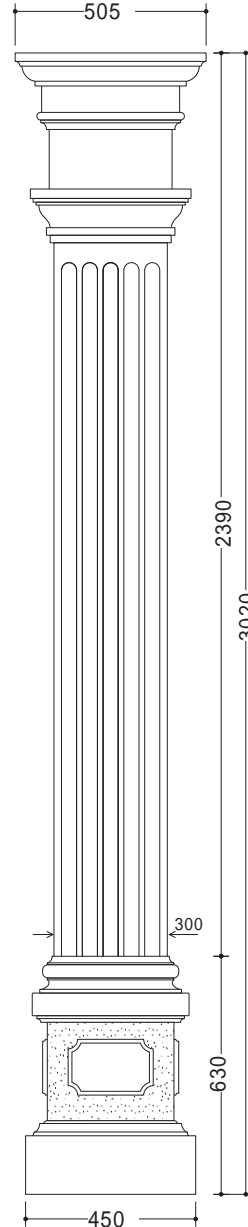
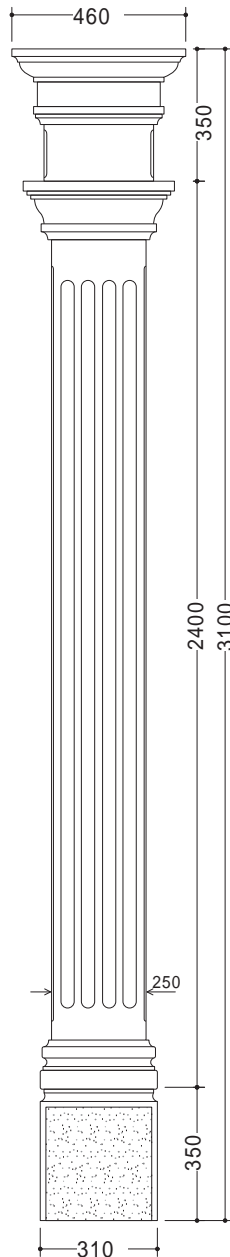
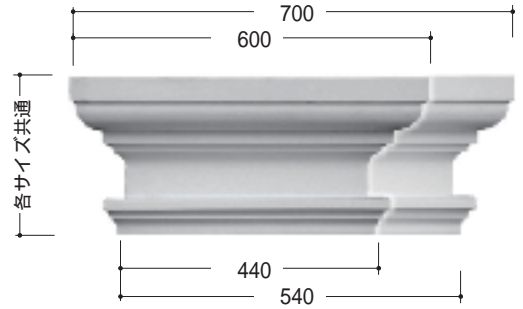


< FRPオーナメントコラム >

☆☆ スクエアタイプ ☆☆

2006 2. 16
(株)ホルディオ工業

* 寸法調整・取付用改造等、建築に合わせ加工します。
また キャピタルバリエーションの詳細はキャピタルのページをご覧ください。



シンプルクス
2416-C

シンプルクスN
2420-CN

シンプルクス
1420-C

シンプルクス
1425-C

シンプルクス
1430-C

ローマイオニアF
1440-F