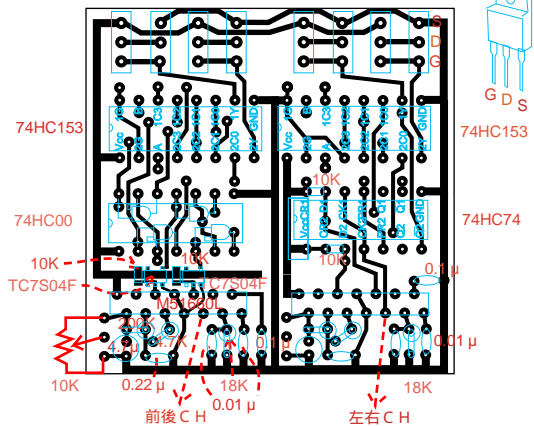


2SJ471

2SK2956

P N P N P N P N

Power MOS FET



パターン側から見た図です。