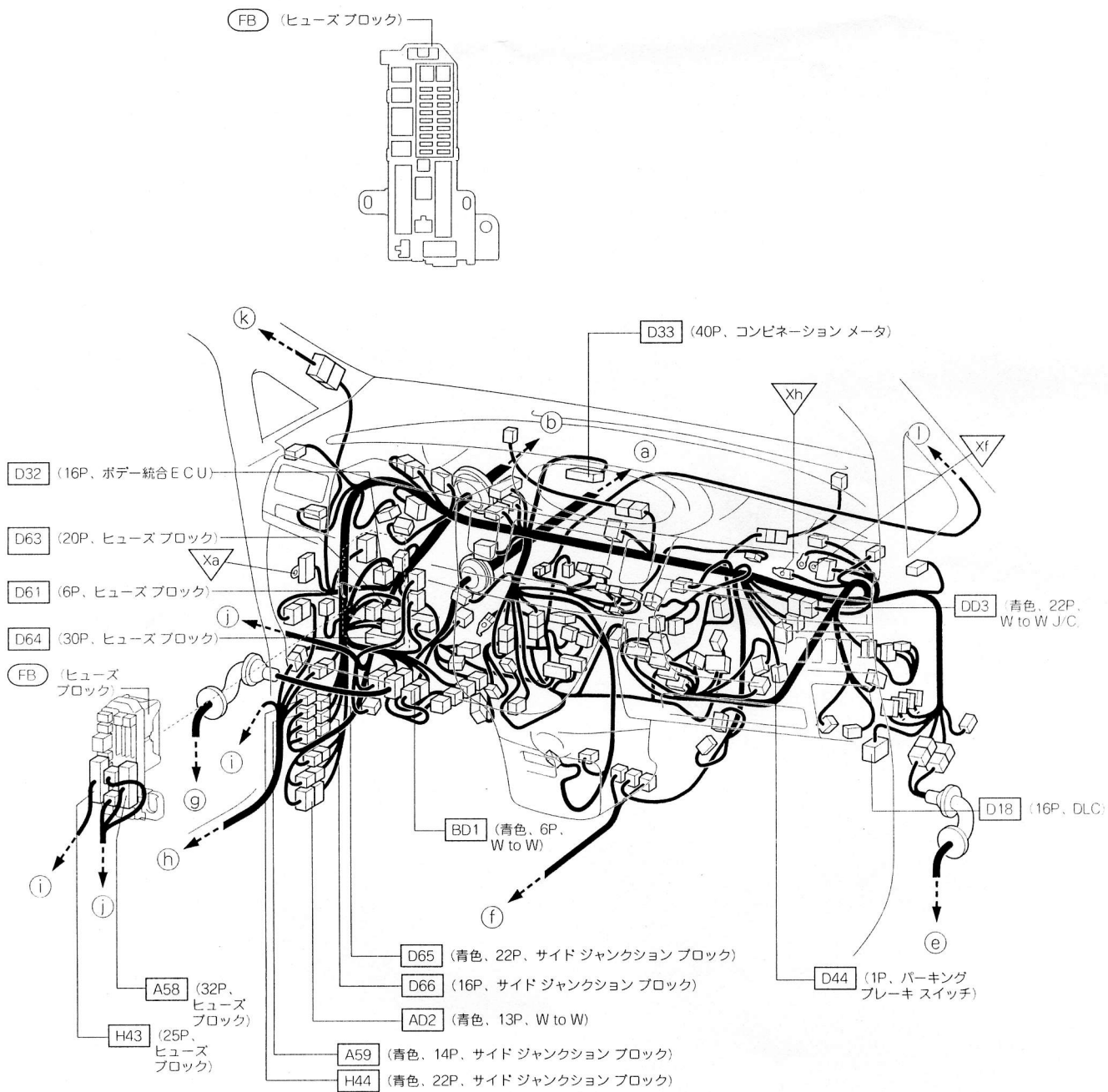
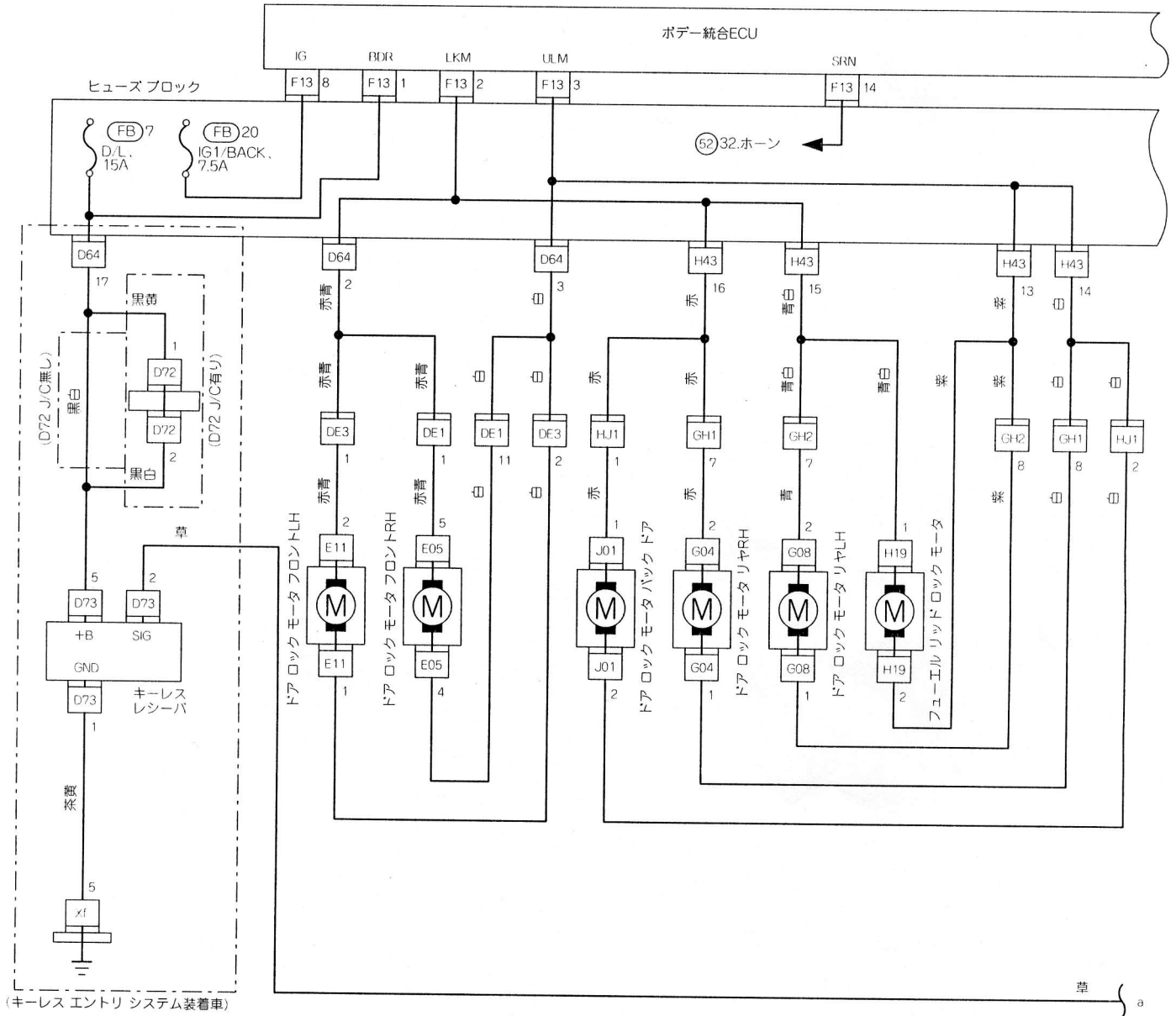


# 機能別回路図

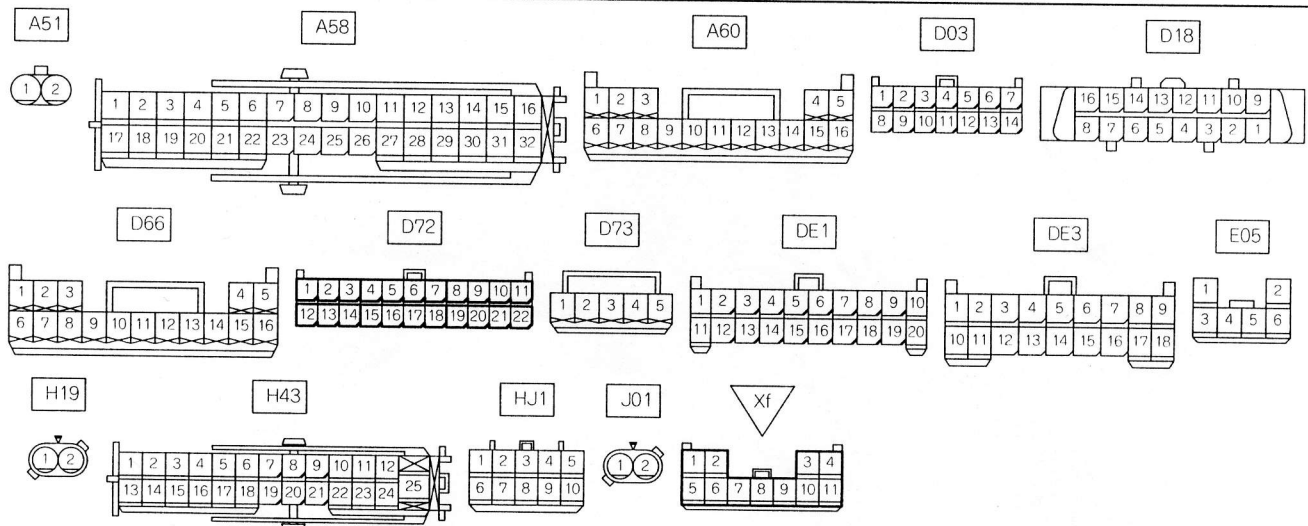


# 機能別回路図

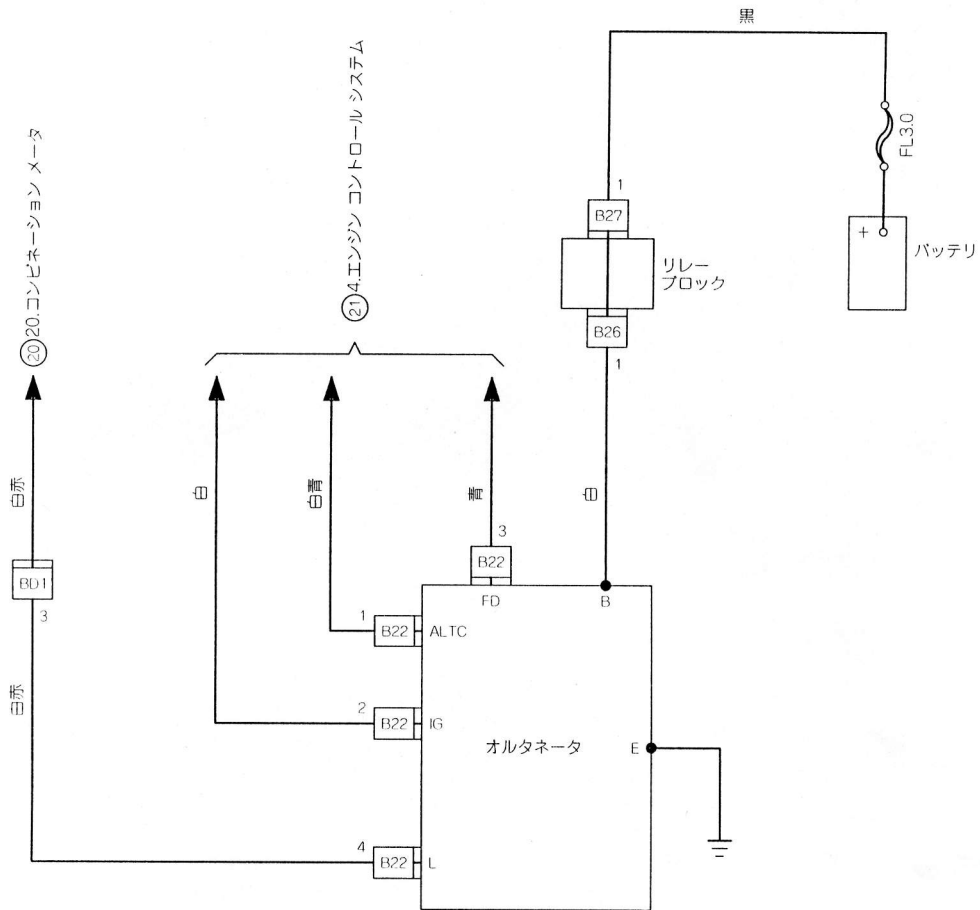
## 14 パワー ドアロック、キーレス エントリ システム



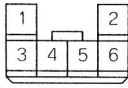
アンサ バック機能のハザード ランプは、「25.ターニング シグナル & ハザード」に記載



### 3 オルタネータ

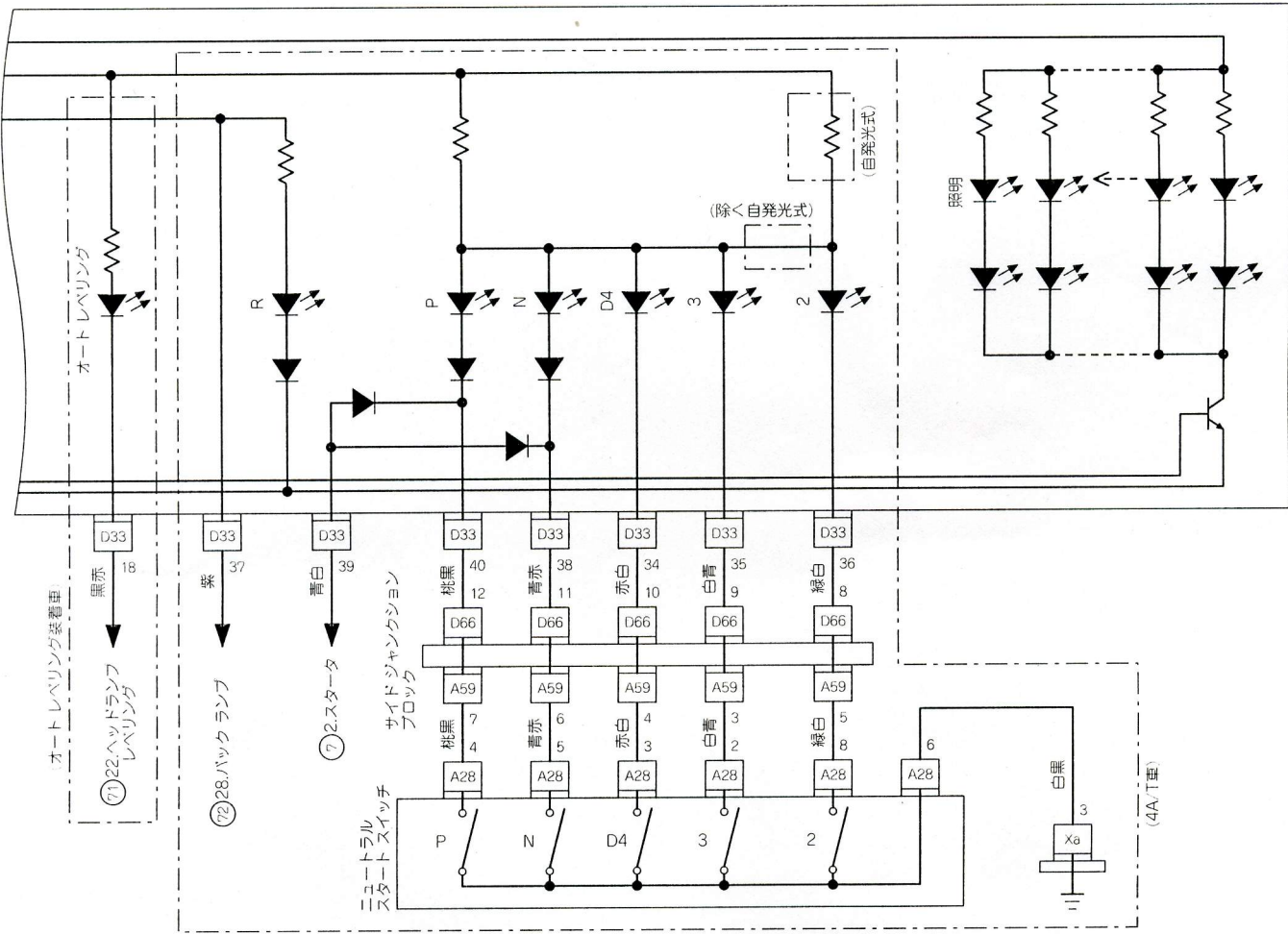


B22 B26 B27 BD1



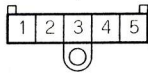
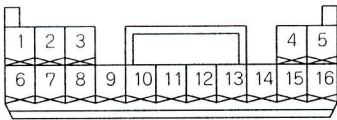
# 機能別回路図

コンビネーションメータ



D66

Xa

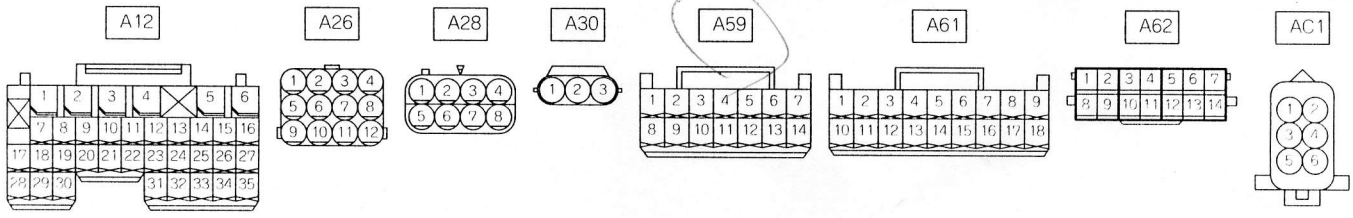
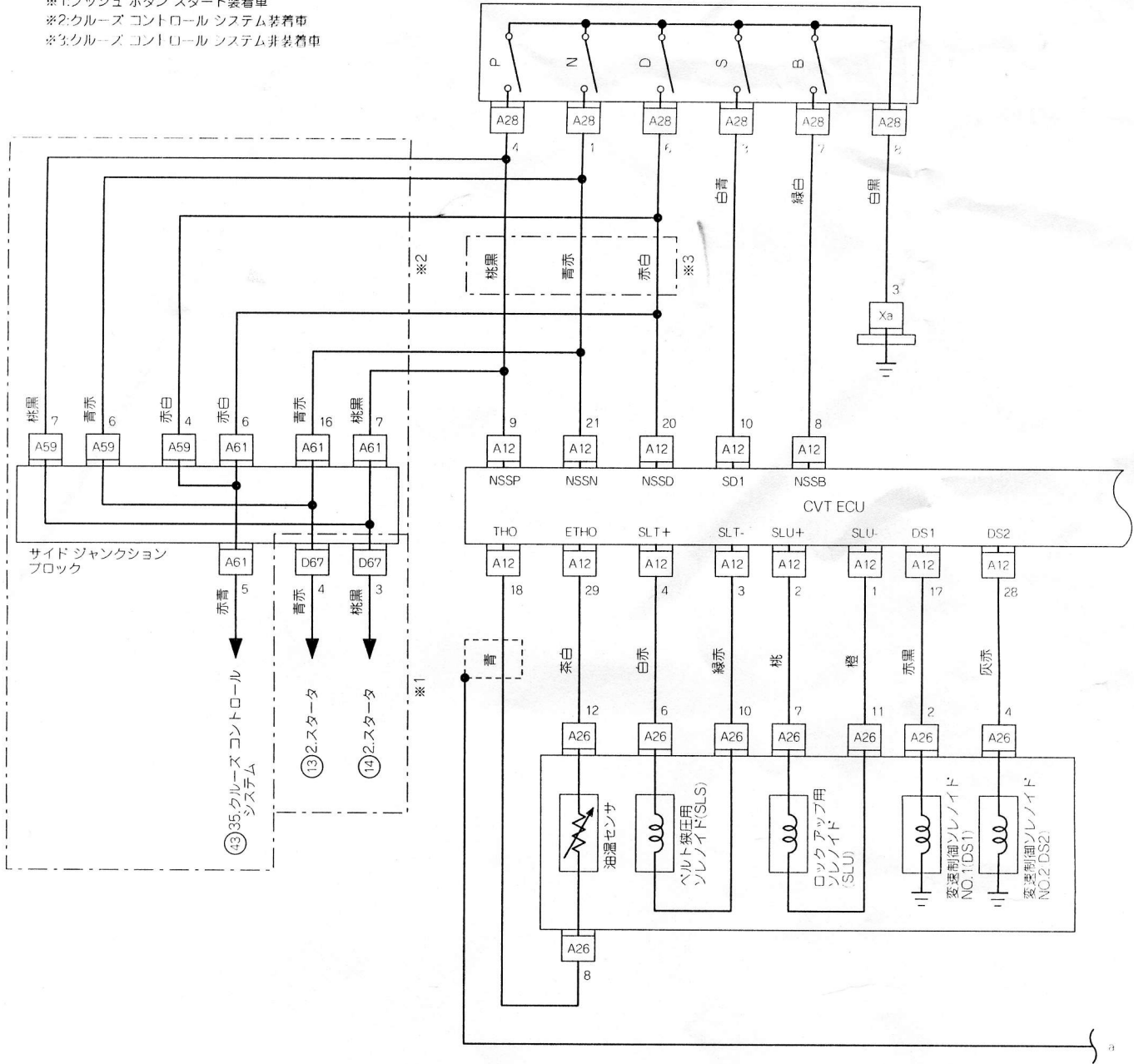


# 機能別回路図

8 CVT

- ※1: プッシュボタンスタート装着車
- ※2: クルーズコントロールシステム装着車
- ※3: クルーズコントロールシステム非装着車

ニュートラル スタート スイッチ



# 機能別回路図

