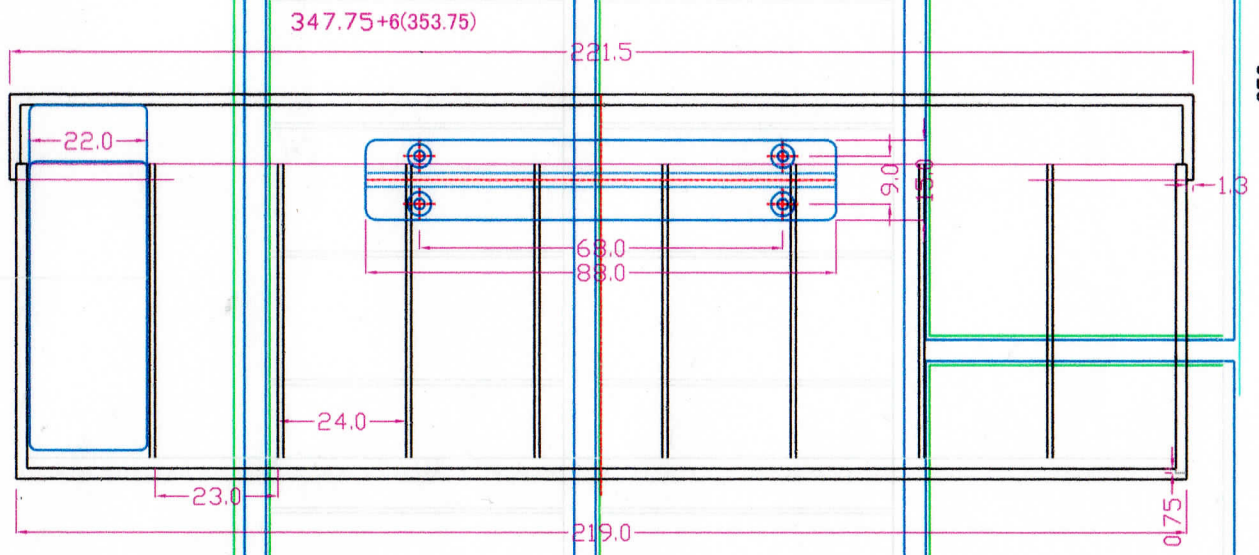
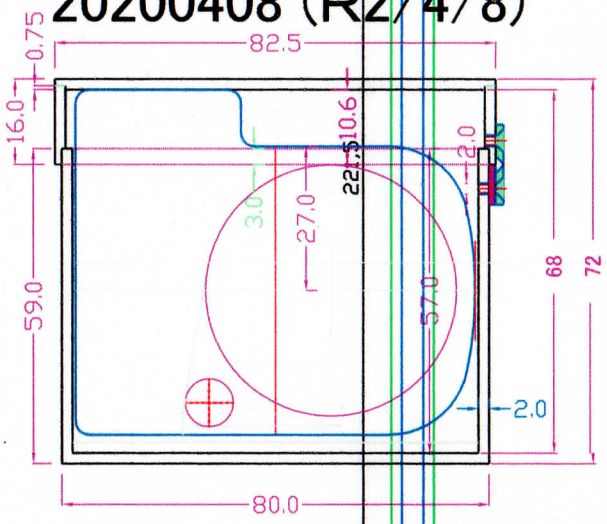


テプラテープケース
展開図L '200408

テプラテープケースL
20200408 (R2/4/8)



259